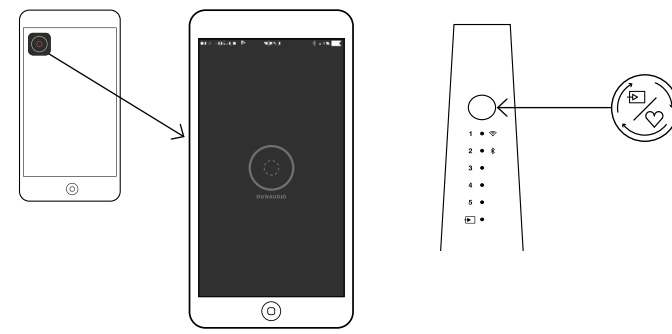


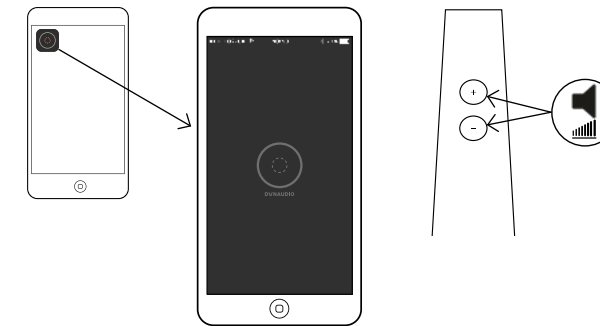
9.

Wybierz źródło sygnału
Signalquellen auswählen
Sélection des sources
Selezione delle sorgenti
Selección de las fuentes
Seleccionar fontes
Выбор источников
选择音源
選擇音源
ソースの選択
소스 선택



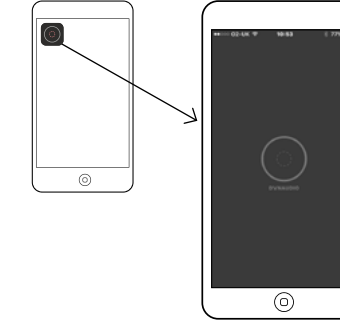
10.

Wyreguluj głośność i brzmienie
Lautstärke und Klangregelung
Contrôle du volume et du son
Controllo del volume e del suono
Control de volumen y sonido
Controle de volume e som
Громкость и управление звуком
音量和音色控制
音量和音色控制
音量とサウンドのコントロール
볼륨 및 사운드 조절



11.

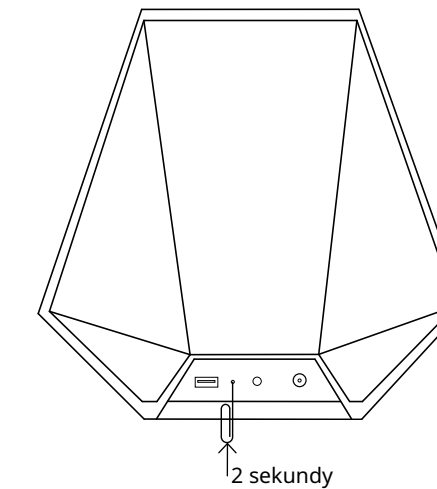
Wsparcie
Support
Assistance
Supporto
Soporte
Assistència
Техподдержка
支持
支持
サポート
지원



Więcej informacji na www.dynaudio.pl i www.dynaudio.com
Weitere Informationen unter www.dynaudio.com
Visitez www.dynaudio.com pour plus.
Per maggiori informazioni, visita il sito www.dynaudio.com.
Para más información, vaya a la página web www.dynaudio.com.
Visite www.dynaudio.com para mais informações.
Более подробно см. на сайте www.dynaudio.com.
访问www.dynaudio.com了解更多。
訪問www.dynaudio.com了解更多。
詳細はwww.dynaudio.comをご覧ください。
자세한 내용은 www.dynaudio.com 에서 확인하실 수 있습니다.

12.

Reset ustawień
Zurücksetzen
Réinitialisation
Reset
Reset
Redefinir
Сброс
重置
重置
リセット
재설정



DYNAUDIO Music 1

Inteligentny, bezprzewodowy system głośnikowy

Jak rozpocząć

Kurzanleitung

Guide de démarrage rapide

Guida rapida

Guía de arranque rápido

Guia de Inicio Rápido

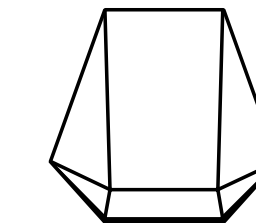
Инструкция по началу работы

快速上手

快速上手

クイックスタートガイド

빠른 시작 가이드

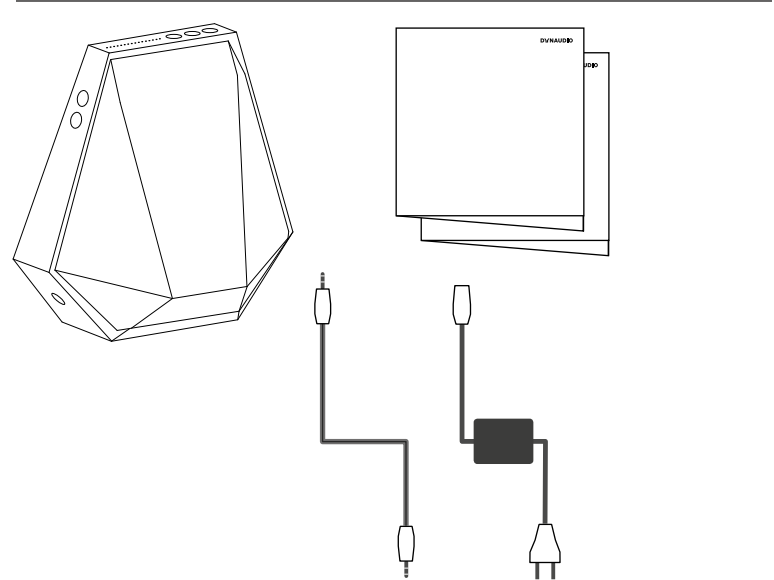


DYNAUDIO

Dystrybucja w Polsce: Nautilus, ul. Malborska 24, 30-646 Kraków
tel.: 12 655 75 43, e-mail: dystrybucja@nautilus.net.pl
www.dynaudio.pl

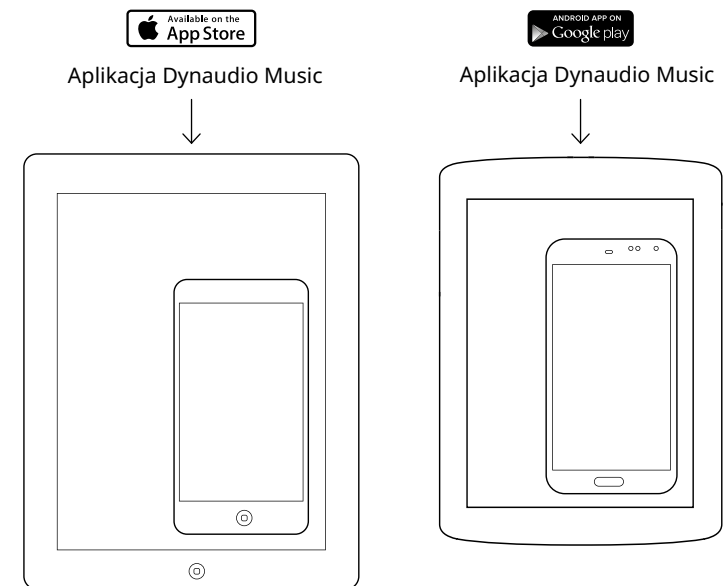
1.

- Rozpakuj
- Lieferumfang
- Dans la boîte
- Nella scatola
- Dentro del embalaje
- Conteúdo da caixa
- Комплектация
- 装箱清单
- 装箱清單
- 梱包物
- 구성품



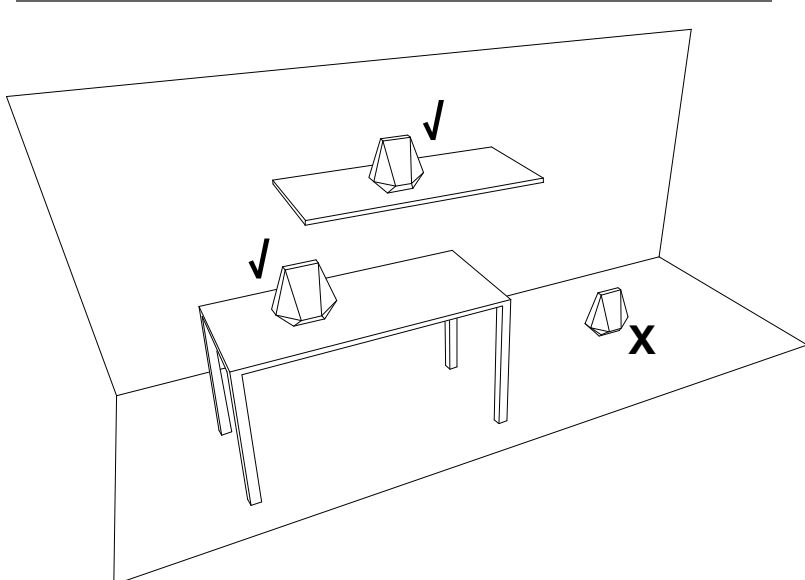
2.

- Pobierz aplikację
- Installieren Sie die App
- Installez l'application
- Installare l'applicazione
- Instalación de la aplicación
- Instalação do aplicativo
- Установка приложения
- 安裝APP
- 安裝APP
- アプリのインストール
- 앱 설치



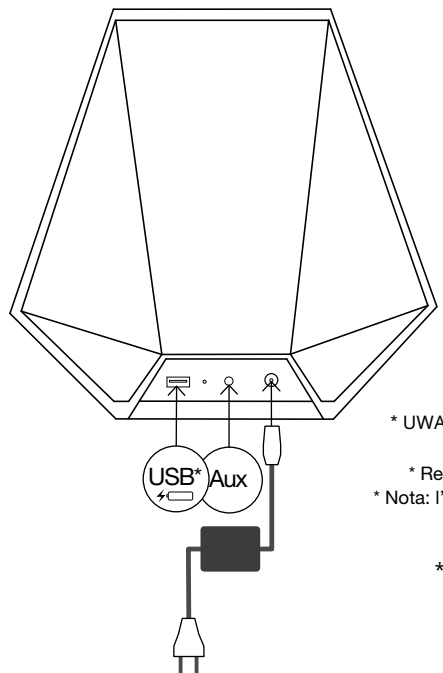
3.

- Ustaw w pomieszczeniu
- Aufstellung
- Positionnement
- Posizionamento
- Ubicación
- Posicionamento
- Размещение
- 擺放
- 擺放
- 設置場所の決定
- 포지셔닝



4.

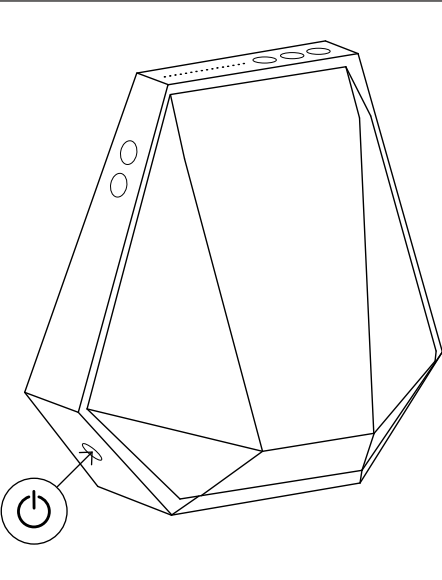
- Podłącz źródła
- Anschlüsse
- Connexions
- Connessioni
- Conexiones
- Conexões
- Подключение
- 连接
- 連接
- 接続
- 연결



* UWAGA: USB obsługuje sygnał audio tylko z urządzeń iOS.
 * Hinweis: USB unterstützt nur iOS Audio.
 * Remarque: l'USB prend uniquement en charge l'audio iOS.
 * Nota: l'interfaccia USB supporta solo l'audio da dispositivi iOS.
 * Nota: USB admite solo audio iOS.
 * Obs.: USB suporta somente áudio do iOS.
 * Примечание: USB поддерживает только iOS audio.
 * 注意: USB仅支持iOS音频。
 * 注意: USB僅支持iOS音频。
 * 注: USBはiOSのオーディオのみをサポートしています。
 * 비고: USB는 iOS 오디오만 지원합니다.

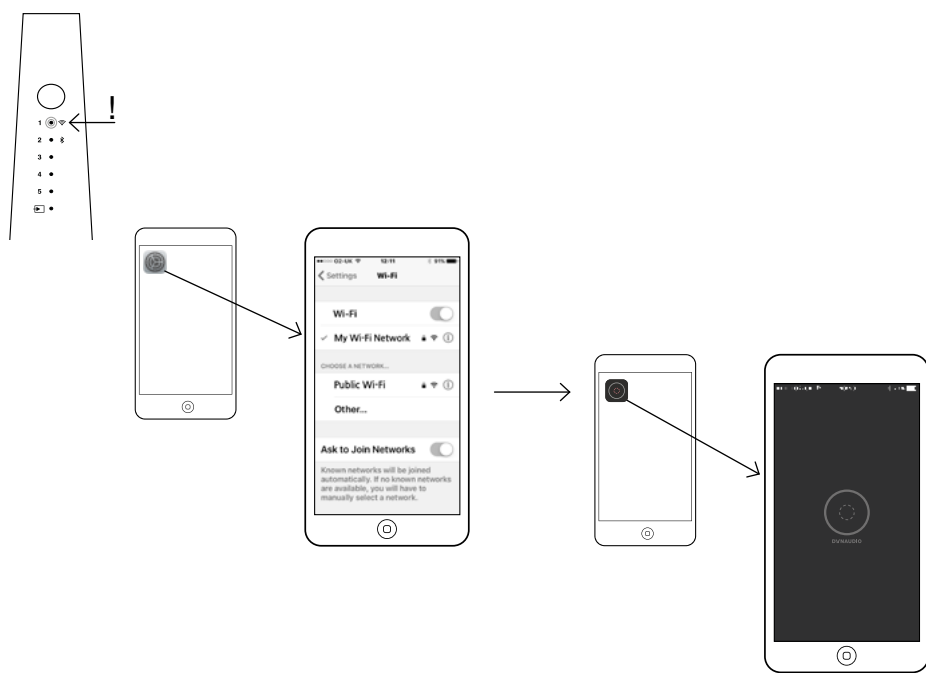
5.

- Włącz
- Einschalten
- Allumer
- Attivare
- Encendido
- Ligar
- Включение устройства
- 打开
- 打開
- 電源を入れる
- 스위치 켜기



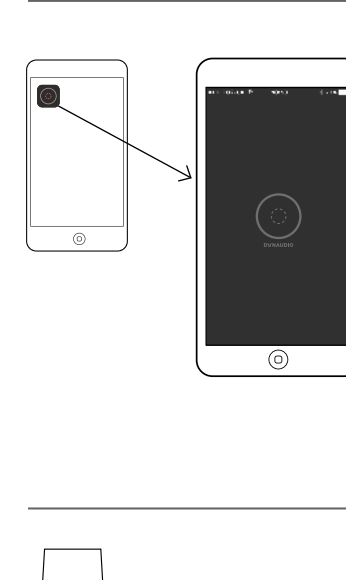
6.

- Połącz z Wi-Fi
- WLAN-Verbindung
- Connexion Wi-Fi
- Connessione Wi-Fi
- Conexión Wi-Fi
- Conexão Wi-Fi
- Подключение Wi-Fi
- Wi-Fi连接
- Wi-Fi連接
- Wi-Fi接続
- 와이파이 연결



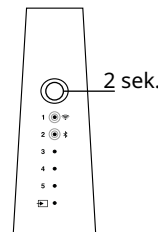
7.

- Zarejestruj
- Registrieren
- Enregistrement
- Registrazione
- Registro
- Registro
- Регистрация
- 注册
- 註冊
- 登録
- 등록



8.

- Połącz się przez Bluetooth
- Bluetooth-Verbindung
- Connexion Bluetooth
- Connessione Bluetooth
- Conexión Bluetooth
- Conexão Bluetooth
- Подключение Bluetooth
- 蓝牙连接
- 藍牙連接
- Bluetooth接続
- 블루투스 연결



UWAGA: Przy parowaniu przez Bluetooth Wi-Fi jest odłączane.
 * Hinweis: Der Lautsprecher wird vom WLAN getrennt, so lange der Bluetooth-Pairing-Modus aktiv ist.
 * Remarque: Le haut-parleur sera déconnecté du réseau Wi-Fi tant que le mode d'appairage Bluetooth sera actif.
 * Nota: Attivando la modalità di accoppiamento Bluetooth, il diffusore si disconnetterà dal Wi-Fi.
 * Nota: El altavoz desconectará la wifi mientras el modo de emparejamiento Bluetooth esté activo.
 * Примечание: Динамик отключается от Wi-Fi при включенном режиме сопряжения Bluetooth.
 * 注意: 当蓝牙配对模式激活时,扬声器将与 Wi-Fi 断开连接。
 * 注意: 當藍芽配对模式啟動時,揚聲器將與 Wi-Fi 斷開連接。
 * 注: Bluetoothペアリングモードの時は、スピーカーがWi-Fiから接続解除されます。
 * 비고: 블루투스 페어링 모드를 사용 중일 때는 스피커 와이파이 연결이 끊어집니다.

