

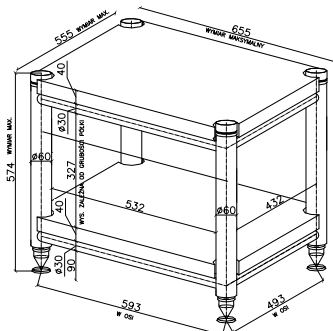
STOLIKI BASE AUDIO

Base to polski producent najwyższej klasy stolików służących do ustawienia sprzętu grającego. Metalowe elementy stelaża są lakierowane standardowo na czarny, matowy kolor. Można jednak zamówić je w dowolnym wykończeniu. Na każdą nóżkę nakręcany jest od góry metalowy element z chromowanego mosiądzu. Chromowane są też korpusy kółców, na których spoczywa cały stolik.

Stolik BASE II + blaty

6 900 PLN

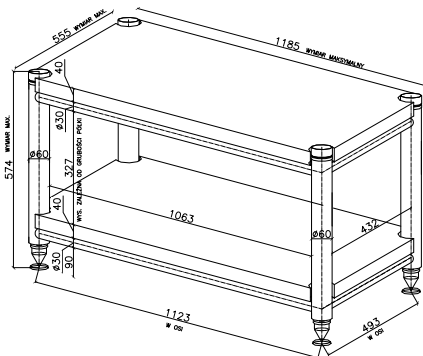
BASE II to stolik o niewielkich gabarytach, przeznaczony na dwa urządzenia. Ma on szerokość 55 cm i ramę wykonaną ze spawanych od wewnątrz rur stalowych, które można zalać olejem. Kolce wykonane są z utwardzanej stali, pokrywanej azotkiem tytanu lub chromowanej stali szybkotnącej o twardości HRC9.



Stolik BASE IV + blaty

9 900 PLN

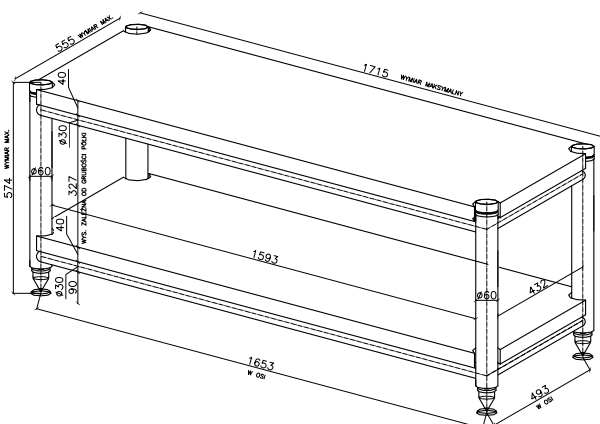
BASE IV to średniej wielkości stolik przeznaczony na cztery urządzenia. Można je postawić na dwóch blatach, po dwa obok siebie. Każdy blat ma szerokość 116 cm. Rama wykonana jest ze spawanych od wewnątrz rur stalowych, które można zalać olejem. Kolce wykonane są z utwardzanej stali, pokrywanej azotkiem tytanu lub chromowanej stali szybkotnącej o twardości HRC9.



Stolik BASE VI + blaty

13 900 PLN

BASE VI to stolik przeznaczony na sześć urządzeń. Można je postawić na dwóch blatach, po trzy obok siebie. Każdy blat ma szerokość 170 cm. Rama wykonana jest ze spawanych od wewnątrz rur stalowych, które można zalać olejem. Kolce wykonane są z utwardzanej stali, pokrywanej azotkiem tytanu lub chromowanej stali szybkotnącej o twardości HRC9.



Stabilizujące podstawy kwarcowe

990 PLN/szt.

Każdy z blatów stolika posiada możliwość rozbudowy o platformy z kwarcem. Wymiary jednej takiej platformy: 450 × 350 mm.



Stolik CUSTOM

BASE CUSTOM to projekt, dzięki któremu możemy zaproponować klientowi stolik wykonany wg indywidualnych ustaleń. Minimalna ilość blatów wynosi 1, a maksymalna 4. Blaty mogą mieć dowolne wymiary.



Wzornik kolorów blatów

Szeroka gama wzorów wykończenia blatów pozwala na dopasowanie kolorystyki do każdego wnętrza



Dystrybucja: Nautilus Poland Sp. z o.o. Spółka Komandytowa

Malborska 24, 30-646 Kraków
tel.: 12 655 75 43

dystrybucja@nautilus.net.pl
<http://dystrybucja.nautilus.net.pl>

Listwy zasilające POWER BASE

Osobną specjalizacją firmy Base są listwy zasilające, dzięki którym podłączymy wszystkie komponenty do prądu, bez narażania ich na straty jakości oraz utratę stabilności napięcia zasilającego, tak niepożądane w najlepszych urządzeniach elektronicznych.

POWER BASE

5 gniazd: **2 990 PLN**

- obudowa z giętej stali nierdzewnej o grubości 2 mm, zapewniająca lepsze ekranowanie przed promieniowaniem elektromagnetycznym (RFI), zarówno z zewnątrz jak i na zewnątrz
- okablowanie Siltech 270p
- gniazda sieciowe Legrand (miedziane)
- gniazdo IEC Furutech FI-06
- opatentowany system okablowania wewnętrznego
- wewnętrzny rezonator kwarcowy Acoustic Revive



POWER BASE HIGH-END

6 gniazd: **26 900 PLN**

- bezrezonansowa obudowa z litego bloku aluminium, z wyrezowanymi wnękami na gniazda i przewody wewnętrzne z dodatkową 1.5-cm warstwą masy bitumicznej, którą pokryto od wewnątrz podstawę listwy
- okablowanie przewodem zasilającym Power Reference Triple-C o prostokątnym przekroju 2.8 x 2.4 mm
- pogrubione szyny sygnałowe o większej czystości miedzi
- gniazda sieciowe Oyaide
- gniazdo wejściowe Furutech FI-09 NFC
- wypełnienie wewnętrzne w postaci najwyższej klasy materiałów tłumiących, antystatycznych i antymagnetycznych produkcji Acoustic Revive a w tym organiczna wata wykonana z włókien naturalnego jedwabiu, wypełniająca wnętrze obudowy



PODSTAWA KWARCOWA pod listwę Power Base High-End

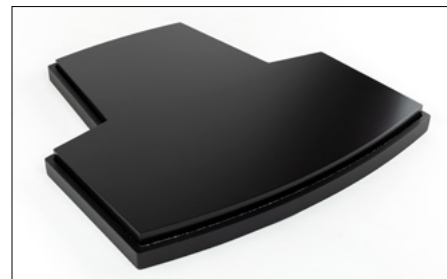
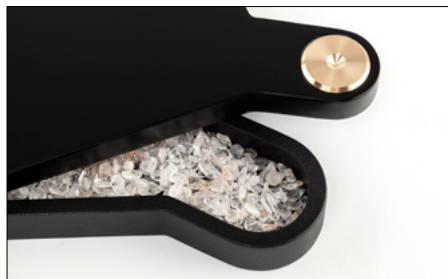
3 000 PLN

- Górna płyta jest frezowana z fińskiej brzozy, a dolna z płyty HDF. Pomiędzy nimi znajduje się kwarc produkcji Acoustic Revive.



Platformy kwarcowe pod głośniki

Wychodząc naprzeciw potrzeb swoich klientów, firma Base Audio opracowała serię platform z wypełnieniem kwarcowym, dedykowanych dla produktów marek Dynaudio oraz Avantgarde Acoustic.



Dynaudio

Stand 10	W komplecie: platformy × 2 szt., wypełnienie kwarcowe	1 590 PLN
Stand 20	W komplecie: platformy × 2 szt., wypełnienie kwarcowe	2 990 PLN
Evoke 30	W komplecie: platformy × 2 szt., wypełnienie kwarcowe, podkładki Acoustic Revive SPU-8 × 8 szt.	3 990 PLN
Evoke 50	W komplecie: platformy × 2 szt., wypełnienie kwarcowe, podkładki Acoustic Revive SPU-8 × 8 szt.	4 990 PLN
Focus 30 XD	W komplecie: platformy × 2 szt., wypełnienie kwarcowe, podkładki Acoustic Revive SPU-8 × 8 szt.	4 990 PLN
Focus 60 XD	W komplecie: platformy × 2 szt., wypełnienie kwarcowe, podkładki Acoustic Revive SPU-8 × 8 szt.	5 990 PLN
Contour 30 / 30i	W komplecie: platformy × 2 szt., wypełnienie kwarcowe, podkładki Acoustic Revive SPU-8 × 8 szt.	4 990 PLN
Contour 60 / 60i	W komplecie: platformy × 2 szt., wypełnienie kwarcowe, podkładki Acoustic Revive SPU-8 × 8 szt.	5 990 PLN
Confidence 20	W komplecie: platformy × 2 szt., wypełnienie kwarcowe, podkładki Acoustic Revive SPU-8 × 8 szt.	5 990 PLN
Confidence 30	W komplecie: platformy × 2 szt., wypełnienie kwarcowe, podkładki Acoustic Revive SPU-8 × 8 szt.	6 990 PLN
Confidence 50	W komplecie: platformy × 2 szt., wypełnienie kwarcowe, podkładki Acoustic Revive SPU-8 × 8 szt.	7 990 PLN
Confidence 60	W komplecie: platformy × 2 szt., wypełnienie kwarcowe, podkładki Acoustic Revive SPU-8 × 8 szt.	8 990 PLN
Evidence	W komplecie: platformy × 2 szt., wypełnienie kwarcowe	8 990 PLN
Consequence	W komplecie: platformy × 2 szt., wypełnienie kwarcowe	9 990 PLN

Avantgarde Acoustic

Uno Nano	W komplecie: platformy × 2 szt., wypełnienie kwarcowe	8 990 PLN
Duo XD	W komplecie: platformy × 2 szt., wypełnienie kwarcowe	9 990 PLN
Duo Mezzo XD	W komplecie: platformy × 2 szt., wypełnienie kwarcowe	11 900 PLN
Trio XD / Luxury	W komplecie: platformy × 2 szt., wypełnienie kwarcowe	11 900 PLN